

## HƯỚNG DẪN SỬ DỤNG

## Dòng Camera hồng ngoại



Hình ảnh của sản phẩm có thể khác với sản phẩm thực.  
Vui lòng đọc kỹ hướng dẫn trước khi sử dụng sản phẩm.

**KHÁI QUÁT**

Camera này có thể sử dụng ban ngày và ban đêm, có gắn sẵn đèn LED hồng ngoại, tiêu chuẩn IP67 cho phép đặt ngoài trời và chống thấm nước, rất dễ cài đặt.

**ĐẶC ĐIỂM**

1. Độ nhạy cao trong môi trường tối, 0.05 Lux / F2.0, 0 Lux (IR ON) (Chỉ có những model được chọn).
2. Đặc tính giám sát ngày và đêm trong suốt 24 giờ
3. Chất lượng hình ảnh cao
4. Khoảng cách hiệu quả của đèn LED hồng ngoại: lên đến 15 mét
5. Chuẩn IP67, thích hợp khi sử dụng ngoài trời

**GÓI HÀNG**

- IR camera với một dây cáp điện và video \* 1
- Chân \*1
- Gói phụ kiện x1
- Hướng dẫn sử dụng \* 1

**THÔNG SỐ KỸ THUẬT\***

Model	Model 1		Model 2	Model 3
Cảm biến hình	1/3" Color CCD image sensor			
Số điểm ảnh (khung hình)	771(H) x 492(V) <NTSC> / 753(H) x 582(V) <PAL>		512(H) x 492(V) <NTSC> / 512(H) x 582(V) <PAL>	
Độ phân giải	520 TV Lines		Chuẩn	
Độ nhạy sáng tối thiểu	0.1 Lux / F2.0, 0Lux (IR ON)		0.05 Lux / F2.0, 0Lux (IR ON)	
số đèn hồng ngoại	21 cái		14 cái	
Phạm vi hoạt động của hồng ngoại	Lên đến 15 m			
Hệ số S/N	Nhiều hơn 48dB (AGC OFF)			
Tốc độ màn chập điện tử	1/60 (1/50) to 1/100,000 sec.			
Ống kính/ khẩu độ	f3.6mm / F2.0	f6.0mm / F2.0	f3.6mm / F2.0	
Góc quan sát	92.6°	54°	92.6°	
Cơ chế điều tiết ánh sáng	AES			
Cân bằng trắng	ATW			
Chuẩn IP	IP67			
Ngõ ra tín hiệu hình	1.0 Vp-p composite, 75Ω			
Nhiệt độ hoạt động bình thường	-20°C ~ 40°C			

Nguồn điện cung cấp ( $\pm 10\%$ )	DC12V	
Mức tiêu thụ hiện tại ( $\pm 10\%$ )	70mA (IR OFF), 270mA (IR ON)	70mA (IR OFF), 200mA (IR ON)
Kích thước (mm)**	60( $\Phi$ ) x 90.13(L)	

\* Các thông số kỹ thuật này không được thay đổi mà không thông báo trước

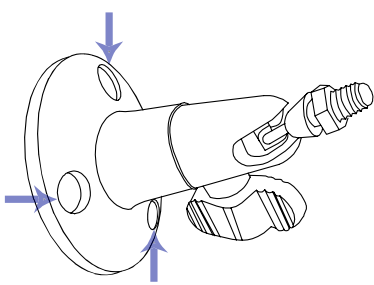
\*\* Dung sai kích thước:  $\pm 5m$

## CÀI ĐẶT

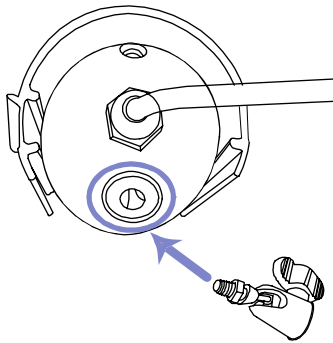
1. Sử dụng ba đinh ốc được cung cấp để lắp chân vào tường. Đục một lỗ trước ở vị trí thích hợp trên tường để Cáp Điện và Video đi qua sau.
2. Lấy khóa nối từ chân ra bằng cách xoay ngược chiều kim đồng hồ. Sau đó, xoay khóa nối về phía sau của camera (theo chiều kim đồng hồ) \*.

**CHÚ Ý: Có hai lỗ đinh ốc trên chân của camera. Vui lòng chọn một lỗ thích hợp mà phù hợp nhất với môi trường cài đặt của bạn. nếu lỗ đinh ốc ở trên được chọn, thì nên đẩy Phần Mặt Trời Chiếu về hướng của ống kính một chút để dễ cài đặt hơn**

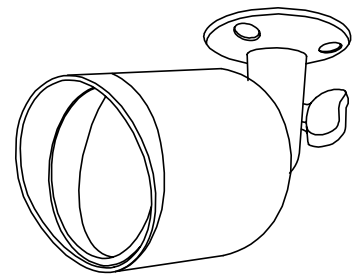
3. Xoay camera với Khóa Nối được gắn vào chân. Điều chỉnh góc của camera và vị trí Mặt Trời Chiếu Vào. Sau đó, hãy đảm bảo là Khóa Nối được cố định. Sau đó, chuyển Cáp Điện và Video qua lỗ đã khoan ở Bước 1 để giấu nó.



Hình 1



Hình 2



Hình 3

## KẾT NỐI

1. Trạm đầu vào DC12V  
Kết nối trạm điện của camera với bộ nguồn được điều chỉnh DC 12V.

**CHÚ Ý: Vui lòng sử dụng loại adaptor điện thích hợp, DC12V (được điều chỉnh), để vận hành máy này. Dung sai điện cho phép là  $DC12V \pm 10\%$ . Vượt quá mức nguồn điện đầu vào tối đa là DC12V sẽ làm hư máy.**

2. Bộ kết nối đầu ra Video (VIDEO OUT)  
Kết nối đầu ra video của camera và đầu vào video trên màn hình bằng cáp đồng trục 75  $\Omega$ .

**CHÚ Ý: Để đảm bảo là camera có đủ sự bảo vệ cần thiết chống lại sự ẩm ướt, thì một biện pháp chống thấm nước, như dùng một miếng cách điện (băng keo điện), phải được thực hiện để bọc các bộ kết nối điện và video sau khi kết nối.**



### CHÚ Ý

### RỦI RO SHOCK ĐIỆN



#### CHÚ Ý:

Để giảm rủi ro shock điện, đừng đặt máy dưới trời mưa hay khu vực bị ẩm ướt.

Chỉ vận hành máy với loại nguồn điện được chỉ dẫn trên nhãn.

Công ty sẽ không chịu trách nhiệm đối với bất kỳ hư hỏng nào phát sinh do sử dụng không đúng cách, thậm chí nếu chúng tôi đã thông báo về khả năng hư hỏng này.



Đèn flash bật sáng với biểu tượng đầu mũi tên nằm trong hình tam giác đều, mục đích là để thông báo cho người sử dụng rằng có thể có “điện áp nguy hiểm” không được cách điện trong vỏ ngoài của sản phẩm và nó có thể đủ lớn để gây ra rủi ro shock điện cho con người.



Dấu chấm than trong hình tam giác đều, mục đích là để thông báo cho người sử dụng rằng có các hướng dẫn vận hành và bảo trì trong tập tài liệu đi kèm với thiết bị.



Thông báo RoHS

Tất cả các sản phẩm không chỉ cung cấp bởi công ty tuân thủ các yêu cầu của luật Châu Âu về Sự hạn chế của hướng dẫn về Các Chất Nguy Hiểm (RoHS), có nghĩa là các quy trình sản xuất và sản phẩm được đảm bảo là “không chì” và không có các chất nguy hiểm được liệt kê trong hướng dẫn này.



Thùng rác có dấu gạch chéo có nghĩa là tại khu vực EU, sản phẩm phải được thu về vào cuối chu kỳ của sản phẩm. Điều này áp dụng cho sản phẩm và bất kỳ thiết bị nào khác được đánh dấu biểu tượng này. Không được vứt bỏ sản phẩm này như là rác thải thành phố chưa được phân loại.



Dấu CE

Thiết bị này được sản xuất tuân thủ theo chuẩn nhiễu radio.

Công ty không đảm bảo rằng hướng dẫn sử dụng sẽ không đứt quãng hay không bị lỗi. Chúng tôi có quyền chỉnh sửa hay bỏ bớt nội dung của sản phẩm này bất kỳ lúc nào.